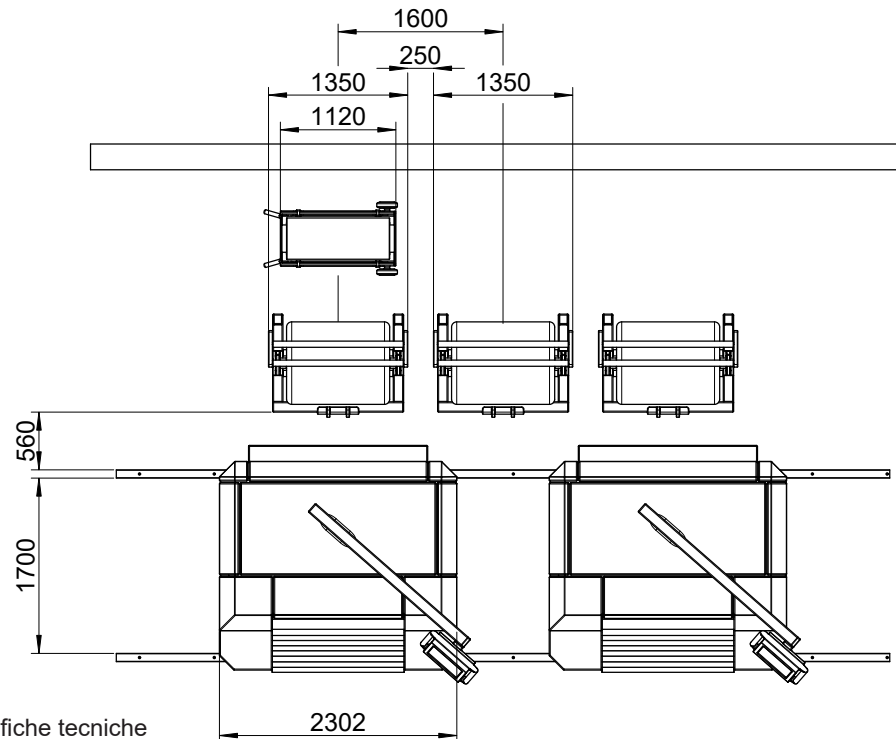


### Montageplan Blechbreite 1000mm

MABI Bingo 2 EVO

Bodenbelastung: Minimum 2500kg/1m<sup>2</sup>  
 Floor load: Minimum: 2500kg/1m<sup>2</sup>  
 Charge au sol minimum: 2500 kg/m<sup>2</sup>  
 Carico pavimento ammissibile: min. 2500kg/1m<sup>2</sup>  
 Vloerbelasting: Minimum 2500kg/1m<sup>2</sup>  
 Нагрузка на пол: Минимум 2500кг/1м<sup>2</sup>



Technische Änderungen vorbehalten / Subject to technical modifications /  
 Sous réserve de modifications techniques / Con riserva di apportare modifiche tecniche  
 Technische wijzingen voorbehouden / Производитель оставляет за собой право вносить технические изменения